



ИНСТРУКЦИЯ ПО СБОРКЕ КРОВАТИ: СТАНДАРТ

ГАРАНТИЙНЫЕ ОБЯЗАТЕЛЬСТВА

1. Изготовитель гарантирует сохранение потребительских качеств кровати Стандарт (далее "кровать") в течение 12 месяцев со дня его продажи при соблюдении условий хранения и эксплуатации:

- Температуру воздуха рекомендуется поддерживать в пределах 18-24С°.
- Относительная влажность должна быть 56±10%.

Данные требования зафиксированы в Российских ГОСТах и СНиПах.





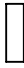
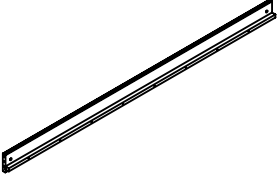


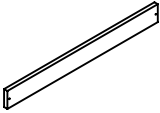
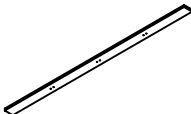








2. Условия гарантии:

1. Сборку кровати производить согласно инструкции по сборке;
2. Гарантия включает выполнение ремонтных работ и замену дефектных деталей кровати.
3. Настоящая гарантия не распространяется на периодическое обслуживание, ремонт и/или замену деталей кровати в связи с их естественным износом.
4. Изделие снимается с гарантийного обслуживания в следующих случаях:
 - наличие механических повреждений изделия (кровати);
 - при нахождении изделия (кровати) под воздействием резких перепадов температуры, в т. ч. в помещении, где оно установлено;
 - при нахождении изделия (кровати) в непосредственной близости от огня и отопительных приборов;
 - при условии повышенной влажности помещения;
 - ущерб в результате ошибочных действий потребителя;
 - ущерб или утеря изделия (кровати) вследствие обстоятельств непреодолимой силы (стихия, пожар, молния и т. п.), несчастных случаев и т. п.
 - ущерб, вызванный попаданием на изделие посторонних предметов, жидкостей;
 - при наличии следов постороннего вмешательства или выполнения ремонта самостоятельно;
 - ущерб в результате транспортировки самовывозом.

5. Настоящая гарантия не ущемляет законных прав потребителя, предоставленных ему действующим законодательством страны и прав потребителя по отношению к дилеру, возникающих из заключенного между ними договора купли-продажи.

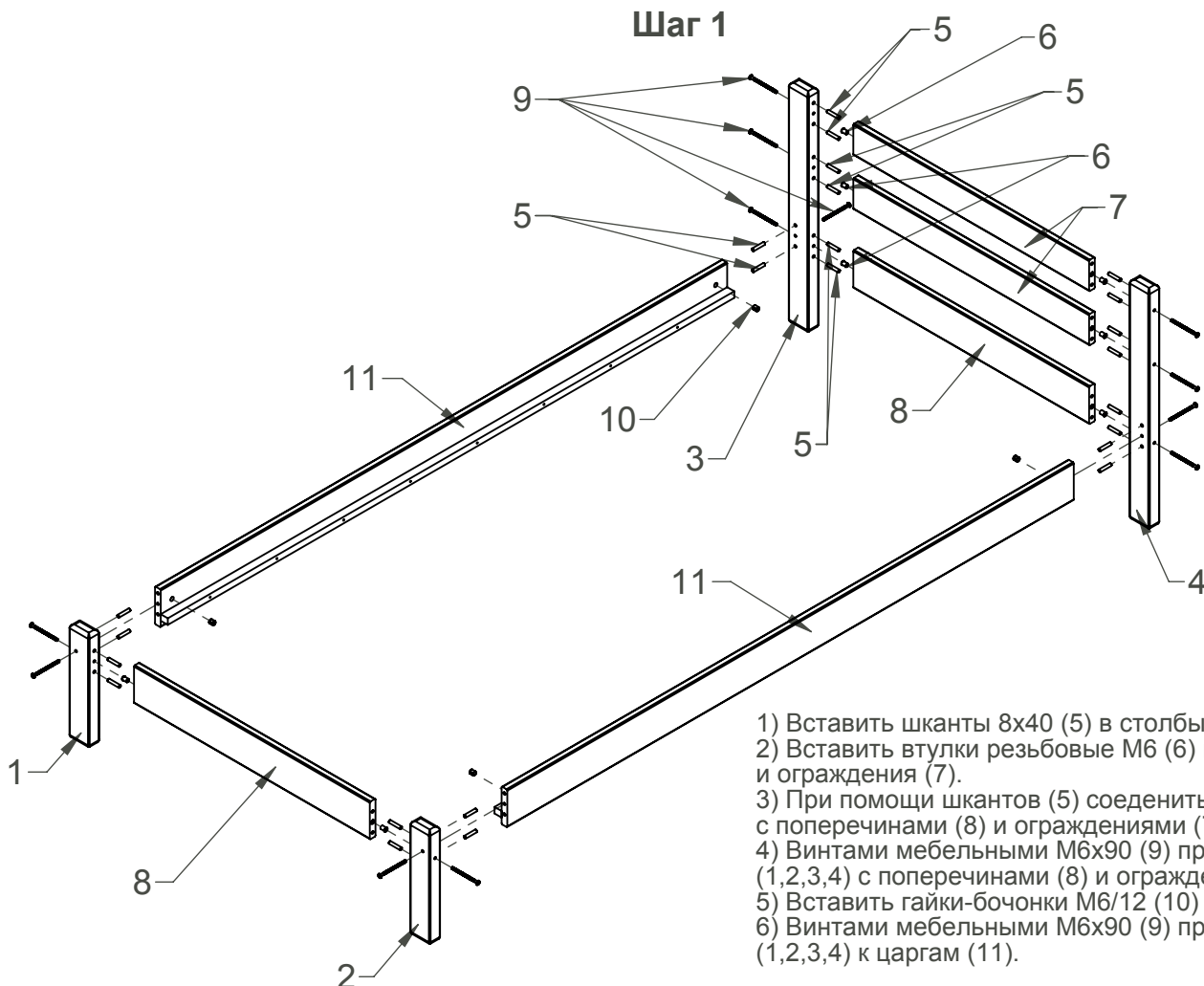
Завод изготовитель постоянно работает над усовершенствованием своей продукции, направленным на улучшение дизайна и эксплуатационных характеристик выпускаемых изделий. Поэтому в конструкции изделия могут быть внесены незначительные изменения, не отраженные в данном документе и не влияющие на эксплуатационные характеристики изделия.

Комплект поставки

Столб 1, 1 шт. 	Столб 2, 1 шт. 	Столб 3, 1 шт. 	Столб 4, 1 шт. 	Опора, 3 шт.  *для двуспальных кроватей
Царга, 2 шт. 	Поперечина, 2 шт. 	Ограждение, 2 шт. 	Ламель  120x60 - 7 шт.; 140x60 - 8 шт.; остальные - 11 шт.	Средник, 1 шт.  *для двуспальных кроватей
Винт мебельный под шестигранник М6х90, 12 шт. 	Гайка-бочонок М6/12х13х8, 4 шт. 	Втулка резьбовая М6, 8 шт. 	Саморез 4x35  120x60 - 14 шт.; 140x60 - 16 шт.; остальные - 22 шт.	
Саморез 4x70, 6 шт.  *для двуспальных кроватей	Евровинт 6,3х50, 4 шт.  *для двуспальных кроватей	Шкант 8х40, 24 шт. 	Ключ 	

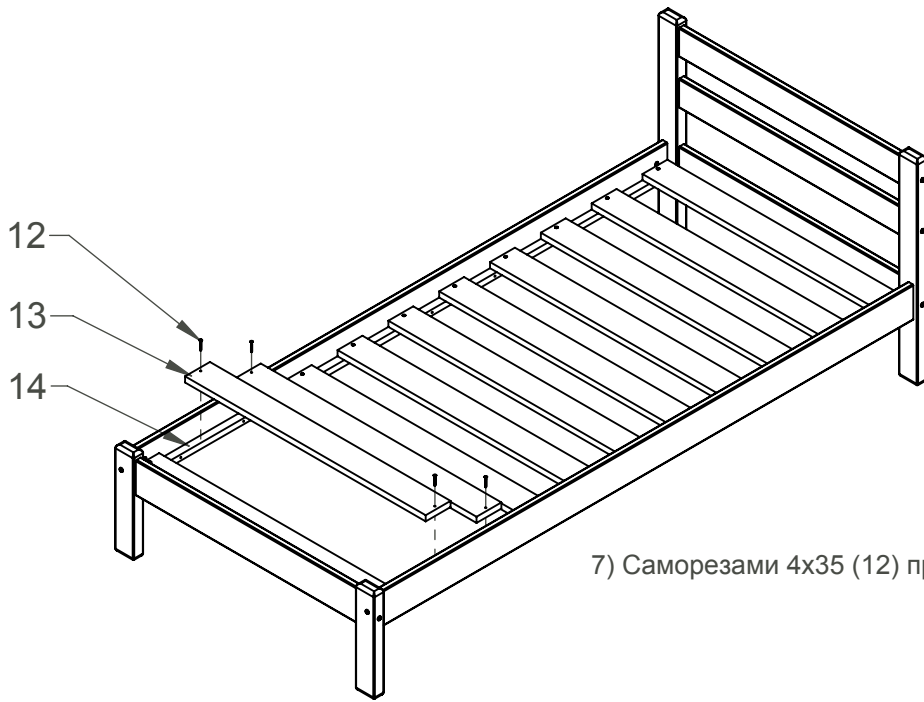
Инструкция для сборки

Шаг 1



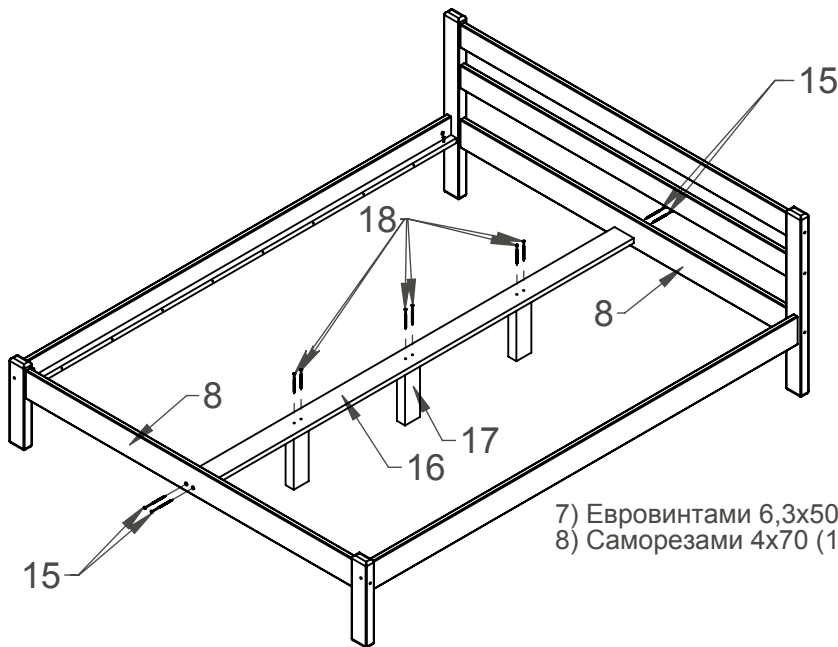
- 1) Вставить шканты 8х40 (5) в столбы (1,2,3,4).
- 2) Вставить втулки резьбовые М6 (6) в поперечины (8) и ограждения (7).
- 3) При помощи шкантов (5) соединить столбы (1,2,3,4) с поперечинами (8) и ограждениями (7).
- 4) Винтами мебельными М6х90 (9) притянуть столбы (1,2,3,4) с поперечинами (8) и ограждениями (7).
- 5) Вставить гайки-бочонки М6/12 (10) в царги (11).
- 6) Винтами мебельными М6х90 (9) притянуть столбы (1,2,3,4) к царгам (11).

Шаг 2 для односпальной кровати



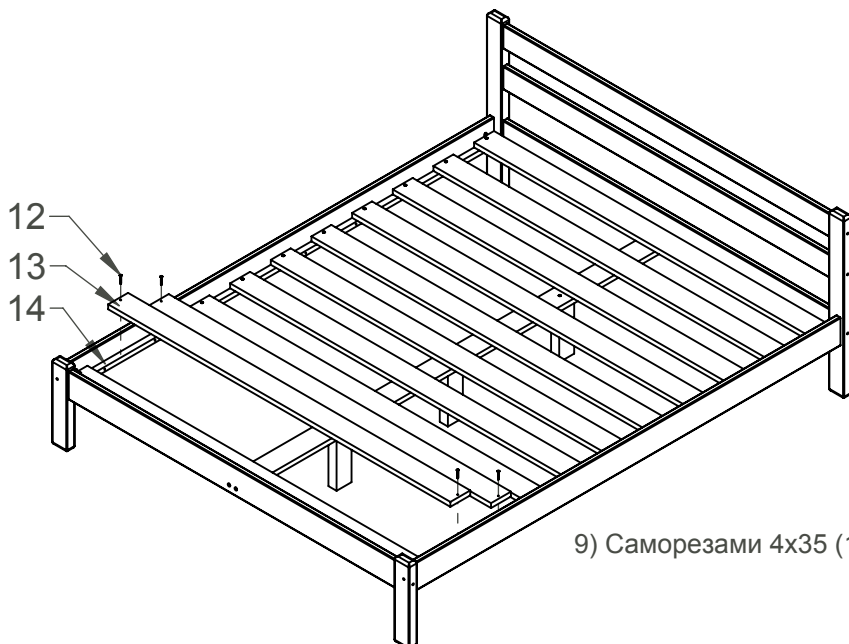
7) Саморезами 4x35 (12) прикрутить ламели (13) к опоре продольной (14).

Шаг 2 для двуспальной кровати



7) Евровинтами 6,3x50 (15) прикрутить средник (16) к поперечинам (8).
8) Саморезами 4x70 (18) прикрутить опоры (17) к среднику (16).

Шаг 3 для двуспальной кровати



9) Саморезами 4x35 (12) прикрутить ламели (13) к опоре продольной (14).